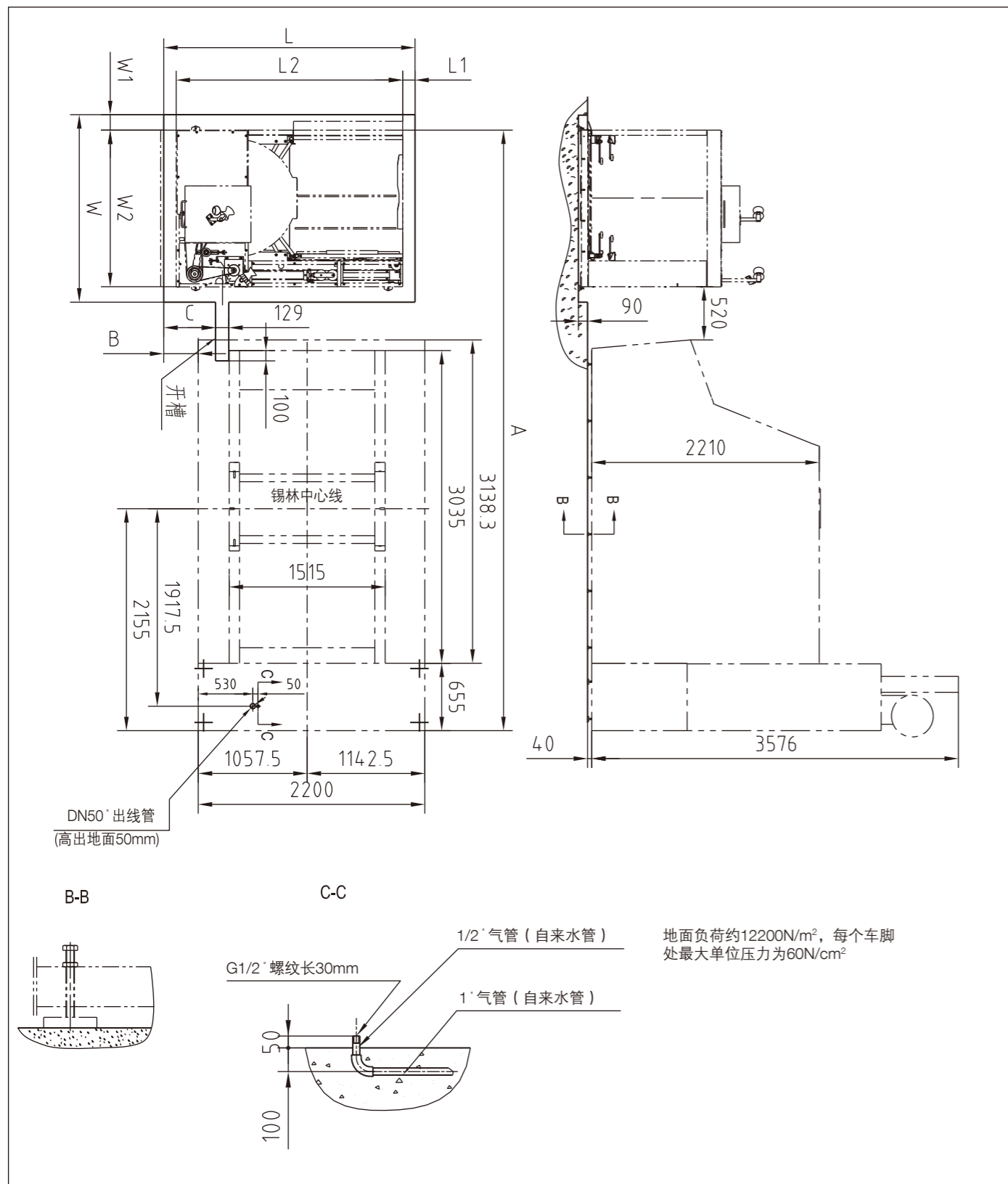


# JSC 328A-FT3

## 地脚图



机型	条筒直径	L	L1	L2	W	W1	W2	A	B	C
JSC 281-600	ø600	1700	150	1400	1450	150	1150	5465	0	172
JSC 281-900	ø900	2240	120	2000	1752	150	1452	5762	335	503
JSC 281-1000	ø1000	2440	120	2200	1820	150	1520	5830	335	503
JSC 280-600	ø600	1030	140	750	1250	150	950	5260	375	543
JSC 280-1000	ø1000	1480	140	1200	1700	150	1400	5710	335	503

# JSC 328A梳棉机.

满足优质、高产、高效除杂的需求



## 产品亮点

新型梳棉机JSC 328A, 沿袭了JSC 326梳棉机主梳理区结构, 全新加入金属保护、快速停车装置和具有自清洁功能的棉条检测装置。新型三刺辊结构, 能够更有效去除高含杂原料中的细小杂质, 提高生条质量。JSC 328A的强大性能必将给纺纱企业带来产品质量的极大提升, 为客户创造更大的价值和效益。

## JSC 328A主要规格

可加工纤维	22~76mm原棉及化纤
生条最高输出速度 (m/min)	350
输出生条定量 (g/m)	3.5~9
锡林宽度 (mm)	1280
实际最高产量 (kg/h)	150
喂入棉层定量 (g/m)	340~800
喂入棉层宽度 (mm)	1200 (筵棉喂入)
道夫转速 (r/min)	最高150
第一刺辊 (r/min)	643~1089
第二刺辊 (r/min)	863~1526
第三刺辊 (r/min)	1325~2011
铝合金活动盖板根数	84根 (工作盖板30根) 与锡林转向相反
活动盖板速度 (m/min)	V=5.3f (变频器)
吸风风量/风压 (m³/h and pa)	4500 / -800
装机功率 (Kw)	15.8 (含棉箱、圈条器)
净重 (kg)	7000
条筒规格 (mm)	Ø1000x1100,1050,1150,1200,1250 (Ø 600 条筒可选)
外形尺寸 (mm) 长度和宽度根据圈条器的型号尺寸有所变化	JSC 328A: 5830 x 2210 x 2826

# JSC 328A

## 结构示意图

### 棉箱部分

- 1 上棉箱
- 2 排尘管
- 3 风机
- 4 给棉板
- 5 给棉罗拉
- 6 开松打手
- 7 测压点
- 8 下棉箱
- 9 输出罗拉
- 10 淌棉板

### 梳棉机部分

- 11 给棉传感器
- 12 给棉板
- 13 给棉罗拉
- 14 刺辊第一落杂区吸口
- 15 第一刺辊
- 16 第二刺辊
- 17 第三刺辊
- 18 刺辊第二落杂区吸口
- 19 罩板
- 20 后棉网清洁器
- 21 后固定盖板
- 22 盖板花吸口
- 23 清洁辊
- 24 大毛刷
- 25 盖板头刷
- 26 活动盖板
- 27 锡林
- 28 前棉网清洁器
- 29 前固定盖板
- 30 道夫
- 31 三罗拉吸口
- 32 棉网清洁器吸点
- 33 三罗拉清洁辊
- 34 剥棉罗拉
- 35 棉网托持板
- 36 压碎辊
- 37 喇叭口位移传感器
- 38 喇叭口
- 39 大压辊
- 40 圈条器吸点
- 41 圈条器

